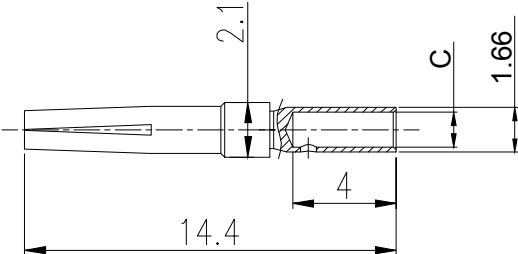
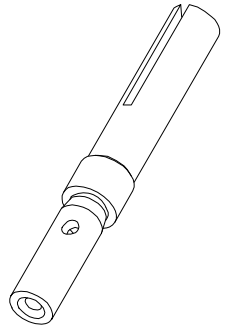


	8	7	6	5	4	3	2	1
H	产品代号/Part NO.	线径/Wire Duameter		C	剥线长度 Stripping Length			
	表面镀银 Gold-plated	mm ²	AWG					
G	CSSF-0.25	0.09-0.25	28-24	0.64	5			
	CSSF-0.33	0.25-0.33	26-22	0.9	5			
	CSSF-0.52	0.33-0.52	22-20	1.12	5			
	CSSF-0.82	0.52-0.82	22-18	1.35	5			
F								
E								
D								
C								
B								
A								
	8	7	6	5	4	3	2	1

技术参数：
-材料：铜合金
-表面处理：镀银
-额定电流：5A
-接触电流：≤3mΩ
-线径范围：0.09-0.82mm²（28-18 AWG）
可插拔次数：≥500

宁波欧科瑞连接器有限公司					Drawing No:		/	
Part Code: HZW-CSSF-XXX					产品料号 PART NO:		/	
Date:	2019.3.29	Scale	REV	Weight	Qty	Drawn:	SHEET	
	All Dimensions in mm Original Size DIN A 4	4:1	HK-1	/	/	Tang	1/1	