

表面镀银	Wire gauge		d	D	剥线长度
CISM-0.37	0, 14-0, 37 mm <sup>2</sup>	AWG 26-22	0.90	2.6	7mm
CISM-0.5	0.5 mm <sup>2</sup>	AWG 20	1.16	2.6	7mm
CISM-0.75	0.75 mm <sup>2</sup>	AWG 18	1.30	2.6	7mm
CISM-1.0	1.0 mm <sup>2</sup>	AWG 18	1.45	2.6	7mm
CISM-1.5	1.5 mm <sup>2</sup>	AWG 16	1.75	3.0	7mm
CISM-2.5	2.5 mm <sup>2</sup>	AWG 14	2.25	3.2	7mm

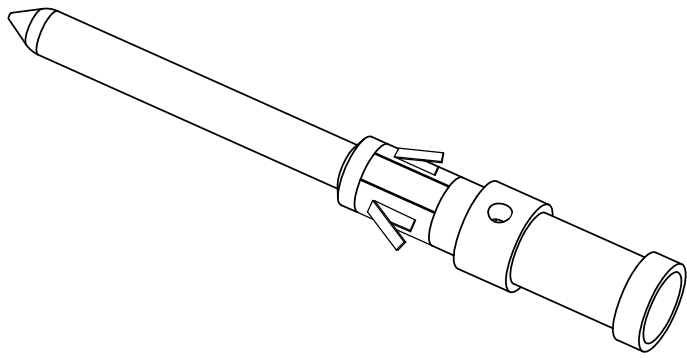
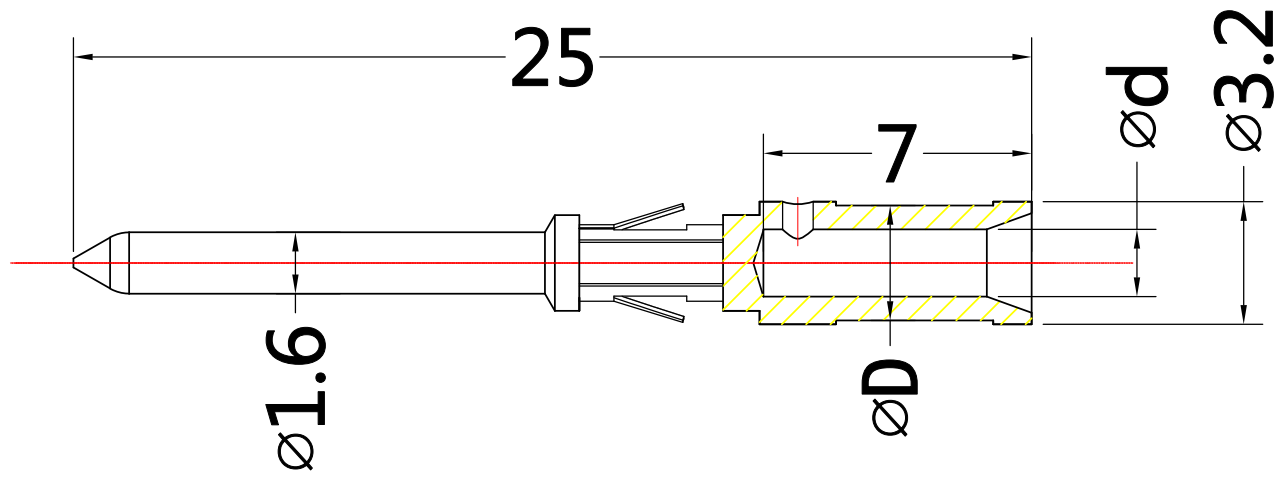
REVISION		DATA	
SYM	DESCRIPTION	DATE	APPROVED


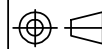
技术参数:

- 01、材料: 铜合金
- 02、表面处理: 镀银
- 03、额定电流: 10A
- 04、接触电阻: ≤3mΩ
- 05、线径范围: 0.14-2.5mm<sup>2</sup> (26-14 AWG)
- 06、可插拔次数: ≥500

Contacts

- 01、Material: Brass
- 02、Surface: hard-silver plated
- 03、Rated current: 10A
- 04、Contact resistance: ≤3mΩ
- 05、Crimp terminal  
Wire gauge: 0.14-2.5mm<sup>2</sup>  
American wire gauge: 26-14
- 06、Mechanical working life -mating cycles: ≥500



Tolerance		SIGNATURE	DATE	Units	mm	 宁波欧科瑞连接器有限公司 NINGBO OUKERUI CONNECTOR CO., .LTD.	
0~≤6 ±0.03	DRAW			Size	A4		
6~≤20 ±0.06	DESIGN			Scale	1.5:1	PART NAME: HZW-CISM	
20~≤50 ±0.10	CHECK			Sheet	1/1	Drawing NO.	REV
50~≤80 ±0.20	APPROVE			Proj.		Material	A