

1	2	3	4	5	6	7	8
Identification	Type name	Part number	Thread(M/PG)	Lever type	Your Choice	REVISION DATA	
Housings Surface mounting	HZW-HV10B-SG-4g-M20	90 522 010 120	M20			SYM	ECN
	HZW-HV10B-SG-4g-2M20	90 522 010 220	2M20			DESCRIPTION	DATE
	HZW-HV10B-SG-4g-M25	90 522 010 125	M25			APPROVED	
	HZW-HV10B-SG-4g-2M25	90 522 010 225	2M25				
	HZW-HV10B-SG-4g-PG16	90 522 010 116	PG16				
	HZW-HV10B-SG-4g-2PG16	90 522 010 216	2PG16				

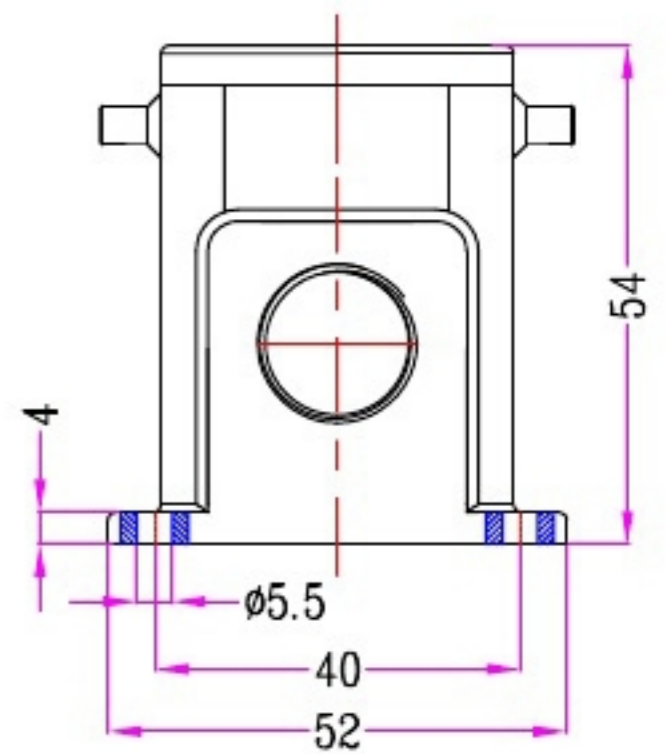
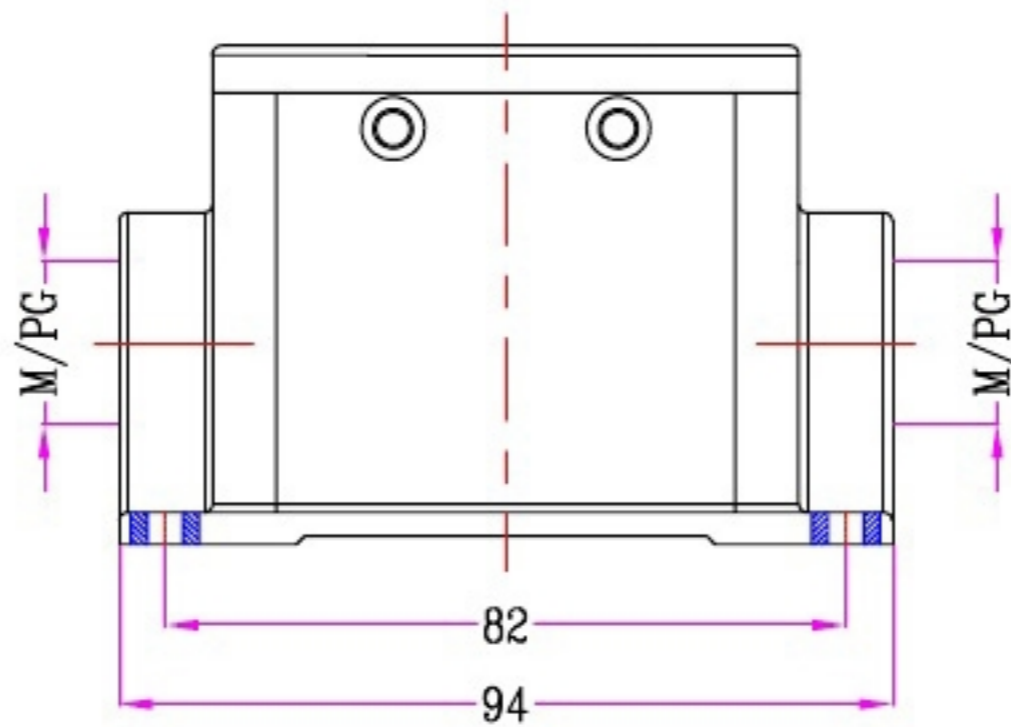
B


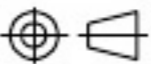
C

D

E

F



	SIGNATURE	DATE	Units	mm	 宁波欧科瑞连接器有限公司 NINGBO OKERUI CONNECTOR CO.,LTD.	
DRAW			Size	A4		
DESIGN			Scale		TYPE NAME	HZW-HV10B-SG-4g-M/PG
CHECK			Sheet	1/1	Part number	90 522 010 XXX
APPROVE			Proj.		File path	OKR.10V.H10VL
					REV	A0

1 2 3 4 5 6 7 8