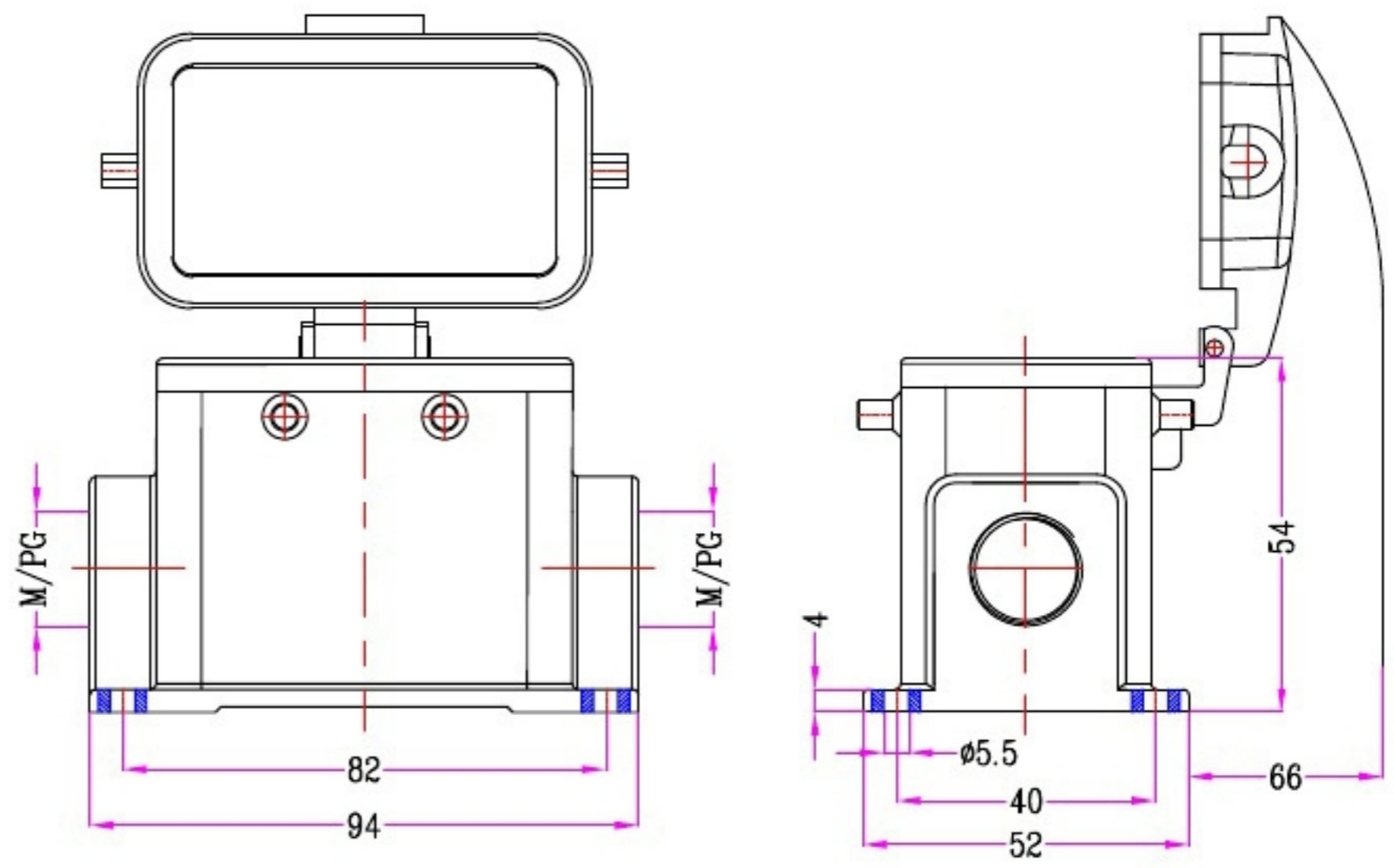



1	2	3	4	5	6	7	8		
Identification	Type name	Part number	Thread(M/PG)	Lever type	REVISION DATA			Your Choice	
Housings Surface mounting With thermo-Plastic cover	HZW-HV10B-SG-4g-CV-M20	92 522 010 120	M20		SYM	ECN	DESCRIPTION	DATE	APPROVED
	HZW-HV10B-SG-4g-CV-2M20	92 522 010 220	2M20						
	HZW-HV10B-SG-4g-CV-M25	92 522 010 125	M25						
	HZW-HV10B-SG-4g-CV-2M25	92 522 010 225	2M25						
	HZW-HV10B-SG-4g-CV-PG16	92 522 010 116	PG16						
	HZW-HV10B-SG-4g-CV-2PG16	92 522 010 216	2PG16						



	SIGNATURE	DATE	Units	mm	 宁波欧科瑞连接器有限公司 NINGBO OKERUI CONNECTOR CO.,LTD.		
DRAW			Size	A4	TYPE NAME HZW-HV10B-SG-4g-CV-M/PG		
DESIGN			Scale		Part number	92 522 010 XXX	REV
CHECK			Sheet	1/1	File path	OKR.10V.H10VL	A0
APPROVE			Proj.	