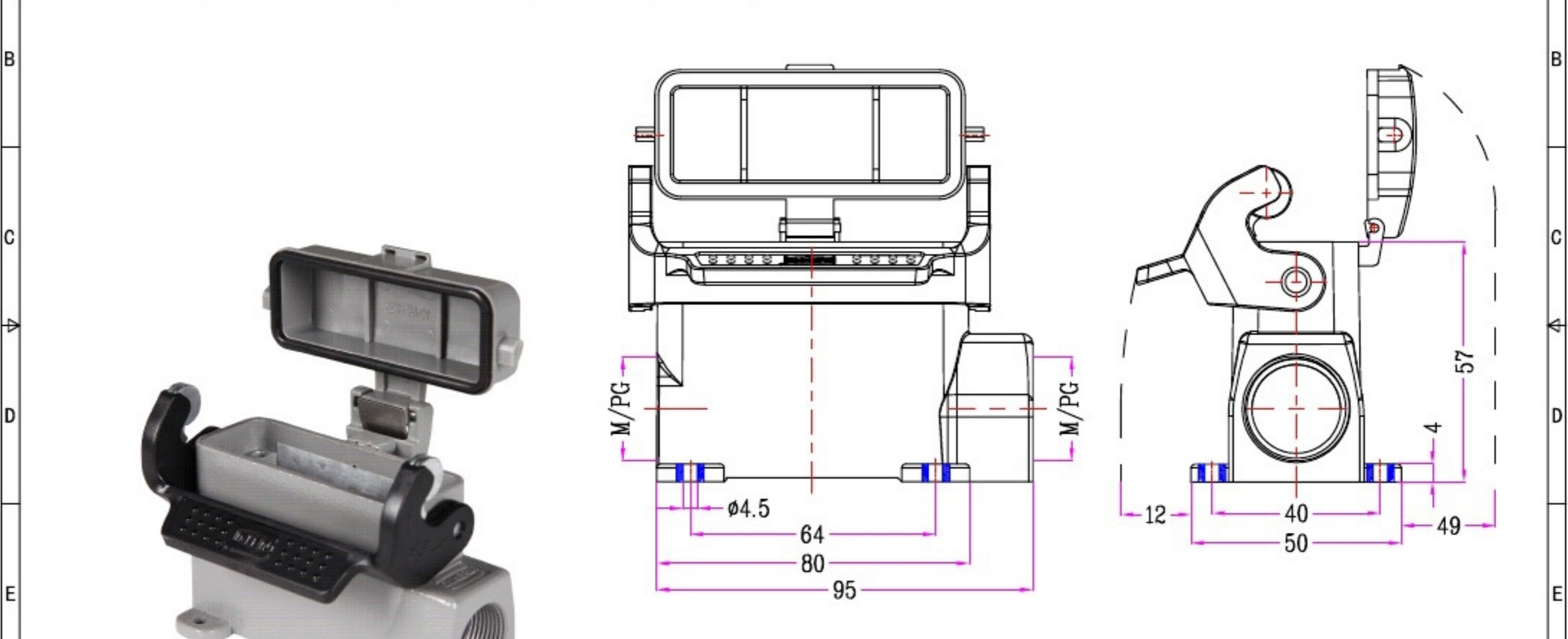



1	2	3	4	5	6	7	8		
Identification	Type name	Part number	Thread(M/PG)	Your Choice	REVISION DATA				
Housings Surface mounting	HZW-H16A-SG-CV-1PL-M20	81 272 016 120	M20		SYM	ECN	DESCRIPTION	DATE	APPROVED
	HZW-H16A-SG-CV-1PL-2M20	81 272 016 220	2M20						
	HZW-H16A-SG-CV-1PL-M25	81 272 016 125	M25						
	HZW-H16A-SG-CV-1PL-2M25	81 272 016 225	2M25						
	HZW-H16A-SG-CV-1PL-PG16	81 272 016 116	PG16						
	HZW-H16A-SG-CV-1PL-2PG16	81 272 016 216	2PG16						
	HZW-H16A-SG-CV-1PL-PG21	81 272 016 121	PG21						



	SIGNATURE	DATE	Units	mm	 宁波欧科瑞连接器有限公司 NINGBO OKERUI CONNECTOR CO.,LTD.		
DRAW			Size	A4	TYPE NAME	HZW-H16A-SG-CV-1PL-M/PG	
DESIGN			Scale	1.25:1	Part number	81 272 016 XXX	REV
CHECK			Sheet	1/1	File path	OKR.16A.H16AL	A0
APPROVE			Proj.	